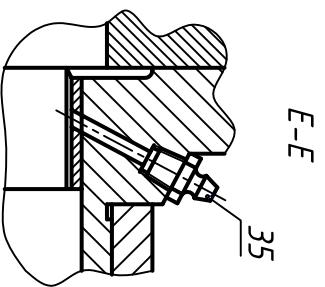
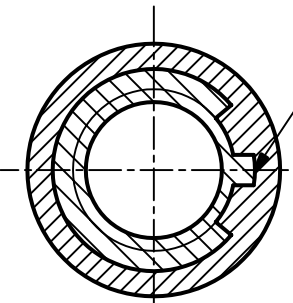
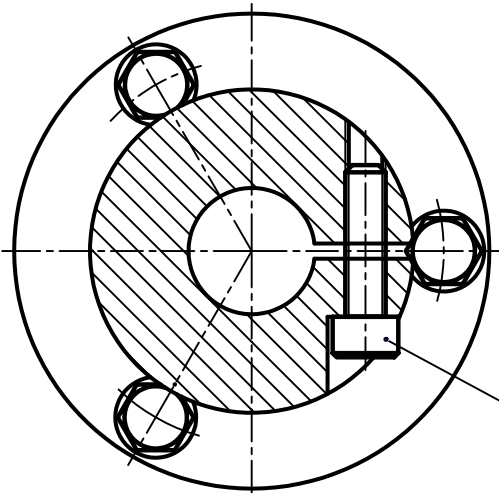


F-F

дет. 02.15.011 не показана
Условное обозначение
по ГОСТ1139-58

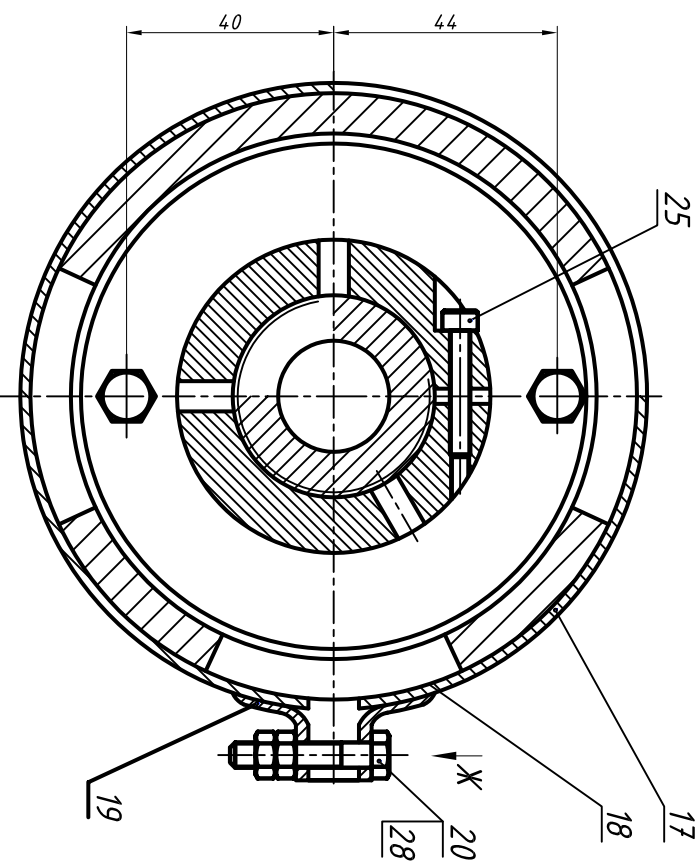


A-A



27

B-B



25

17

20

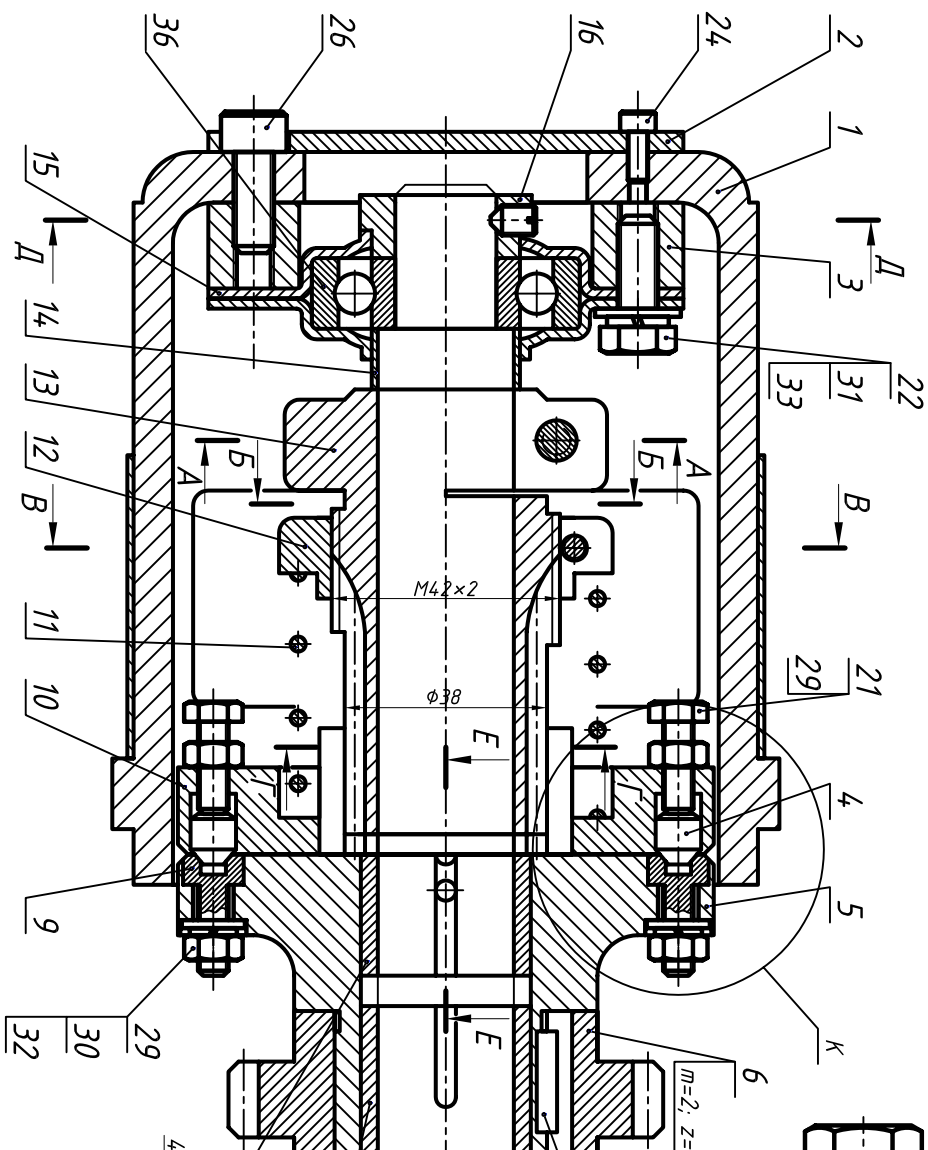
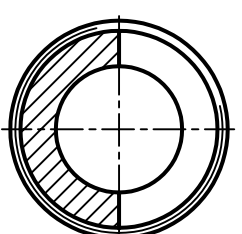
28

Ж



Б-Б

дет. 02.015.013



2

1

Д

22

31

33

В

21

29

А

4

5

К

6

М=2; z=40

34

7

φ38

М4х2х2

И-И

29

30

32

9

11

10

В

12

13

14

Д

15

16

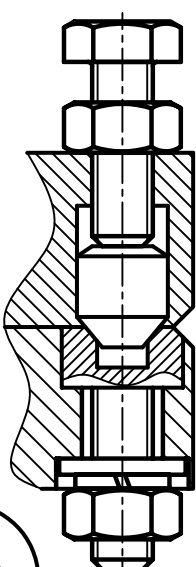
24

16

26

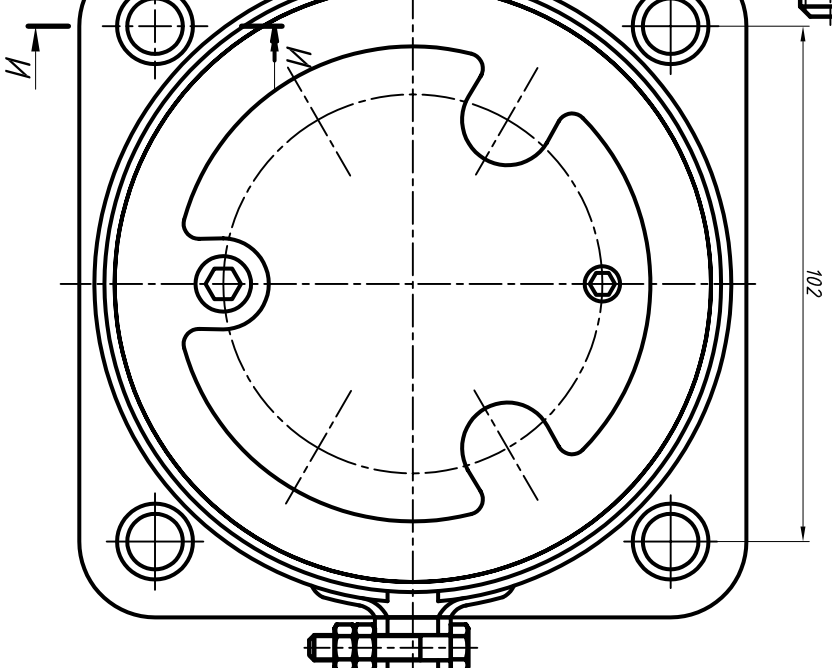
36

К (2:1)

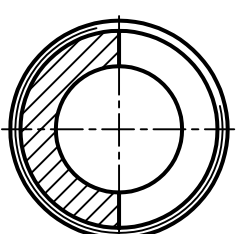
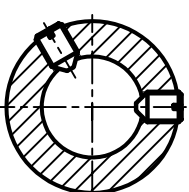


102

102



Д-Д



№	Обозн.	Наименование	Материал	Кол	Примеч.
1	02.015.001	Корпус	Ч18-36	1	
2	02.015.002	Крышка	Ст3	1	
3	02.015.003	Кольцо	Сталь 45	2	
4	02.015.004	Шпиль	Ст3	1	
5	02.015.005	Шпиль	Сталь 45	1	
6	02.015.006	Кольцо эвтансое	Сталь 45	1	

№	Обозн.	Наименование	Материал	Кол	Примеч.
7	02.015.007	Вилка	Б00515С5	1	
8	02.015.008	Вилка	Б00515С5	1	
9	02.015.009	Вспайка	Сталь 45	2	
10	02.015.010	Шпиль	Ст3	1	
11	02.015.011	Пружина n=4,5; t=15	Проболок II - 4,0	1	
12	02.015.012	Гайка специальная	Сталь 35	1	
13	02.015.013	Вилка	Сталь 45	1	
14	02.015.014	Кольцо	Ст5	1	
15	02.015.015	Шпиль	А/12	1	
16	02.015.016	Кольцо эвтансое	Сталь 45	1	
17	02.015.017	Кожух	Ст0	1	
18	02.015.018	Прокадка	Корон про-кадочн.А-0,5	1	
19	02.015.019	Угольник	Ст0	2	
20		Гладильные узелки			
21		Болт М5х22 ГОСТ7805-70		2	
22		Болт М6х20 ГОСТ 7805-70		2	
23		Болт М8х22 ГОСТ 7805-70		3	
24		Винт М6х8 ГОСТ 14.16-64		2	
25		Винт М4х10 ГОСТ 11738-72		3	
26		Винт М4х25 ГОСТ 11738-72		1	
27		Винт М8х20 ГОСТ 11738-72		3	
28		Винт М8х30 ГОСТ 11738-72		1	
29		Гайка М6 ГОСТ 5921-70		4	
30		Гайка М6 ГОСТ 5921-70		4	
31		Шайба 6.65 ГОСТ 6402-70		2	
32		Шайба 8.65 ГОСТ 6402-70		3	
33		Шайба 6 ГОСТ 11371-68		2	
34		Шайба 8 ГОСТ 11371-68		3	
35		Шпилька 6х6х22 ГОСТ 8789-68		1	
36		Масленка Л-61 ГОСТ 1303-56	КМ6х1	1	
		Шарикоподшипник 304	4-20-0-52	1	
		ГОСТ 8338-57	В=15		

02.015

Муфта предохранительная

Лист 1